

GRIMME

Телескопический ленточный погрузчик: бережная транспортировка по всей технологической линии



- Электрогидравлические приводы
- Бесступенчатая регулировка скорости ленточного транспортера
- Привод ленты с тянущей стороны

Телескопический ленточный погрузчик GRIMME

SL 80-12 с максимальной длиной 12,45 м

SL 80-14 с максимальной длиной 14,45 м

SL 80-18 с максимальной длиной 18,45 м

Техника для транспортировки и заполнения хранилищ в полном объеме.

Множество новаторских идей, значительное число технических новинок и усовершенствований делают линию GRIMME для закладки картофеля на хранение уникальной. При этом большое внимание было уделено надёжности в эксплуатации, бесперебойному функционированию и наиболее бережной обработке урожая.

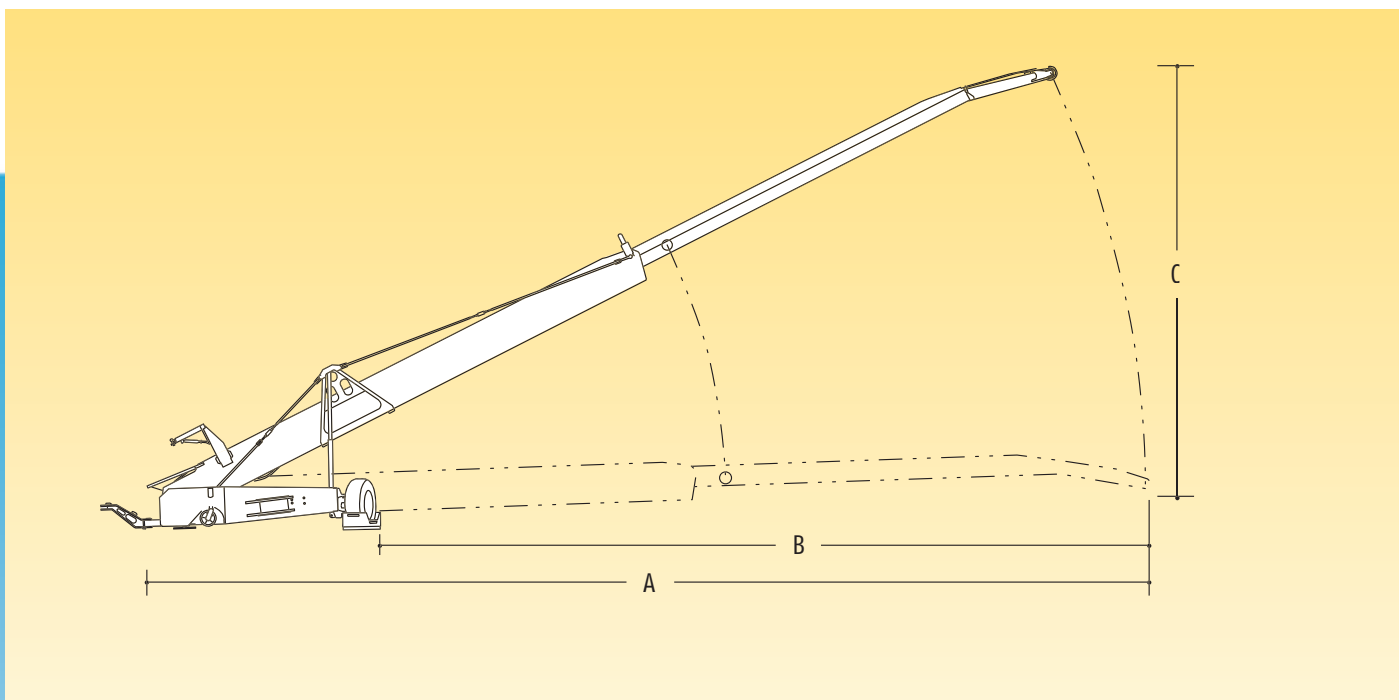
В этом уже могли убедиться большое количество пользователей, как отдельных компонентов, так и целых линий.



Телескопический ленточный погрузчик

- Бесступенчатая регулировка скорости ленточного транспортера
- Гидравлический привод ленты с тянущей стороны
- Ходовая часть с интегрированным противовесом и приводом
- Два главных колеса с гидравлическим приводом для автоматического передвижения
- Интегрированные в ходовой части поворотные колеса с загрузочной стороны
- Гидравлическая система регулировки высоты, телескопическая часть со сгибом
- Обрезиненная круглая засыпная воронка
- Бесконечный ленточный транспортер GRIMME со специальными V-образными заборными планками высотой 16 мм
- Несущие и направляющие ролики на шарикоподшипниках со смазкой длительного действия
- Электро-гидравлическое энергоснабжение с помощью системы распознавания нагрузки (Load-Sensing-System)
- Блок питания с внешним пультом управления и блоком джойстиков GBX с кабелем (15 м) для дистанционного управления
- Интегрированный штекер CE 32 Amp.
- Подготовка для Flow-Control
- Ограждение колес и датчик давления для защиты машины и людей





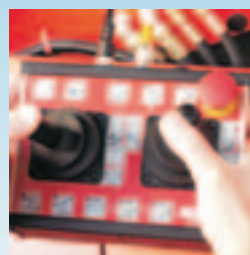
Рама транспортера и лента

специальная форма ленты от GRIMME

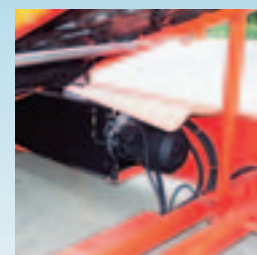


Привод и управление

слева: активирование автоматического поворотного устройства с пульта управления GBX-HE



справа: гидравлический агрегат



Ходовая часть

слева: рулевое управление с помощью двух основных колес с гидравлическим приводом



справа: отсоединяемое дышло, поднятая конструкция дышла облегчает прицепление погрузчика к серьге трактора



Телескопический ленточный погрузчик GRIMME: дополнительное оснащение и техническая характеристика

Кольцевой датчик
для автоматического
управления влево/вправо
и **электрические датчики**
для автоматической регу-
лировки высоты



**Транспортер для
грузовых машин**



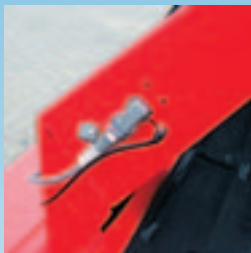
**Электрический
блок подключения**



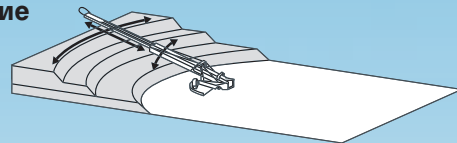
**Устройство
подключения к
трактору**



**Система управления
„Flow-Control“**



**Автоматическое терас-
совое заполнение
хранилищ**



GBT 2000
Пульт управления



Сцепная часть
для соединения транспор-
теров в линию



	SL 80-12	SL 80-14	SL 80-18
Длина (A)			
в задвинутом состоянии (см)	770	870	1070
в выдвинутом состоянии (см)	1245	1445	1845
Расстояние (B)			
в задвинутом состоянии (см)	420	470	670
в выдвинутом состоянии (см)	900	1050	1450
Высота погрузки (C)			
максимальная (см)	620	620	890
минимальная (см)	35	40	90
Высота приёма (см)	105	105	105
Ширина ленты (см)	80	80	80
Макс. радиус поворота в выдвину- том состоянии под углом 135° (м)	23	26	34
Электродвигатель (кВт)	5,5 7,5* 10*	5,5 7,5* 10*	7,5 10*
Скорость движения ленты (м/мин)	0-35 0-50*	0-35 0-50* 0-75*	0-50 0-75*

* = Дополнительное оснащение

GRIMME
Убираем с успехом!

Гримме завод сельскохозяйственных машин
Hunteburger Str. 32, D-49401 Damme
Тел.: 05491/666-0, Факс: 05491/666-297
www.grimme.com, grimme@grimme.de